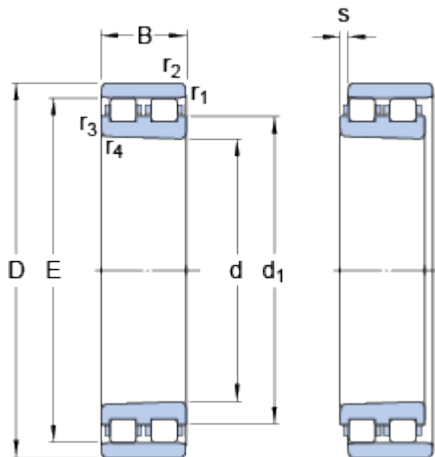


NN 3009 KTN/SP

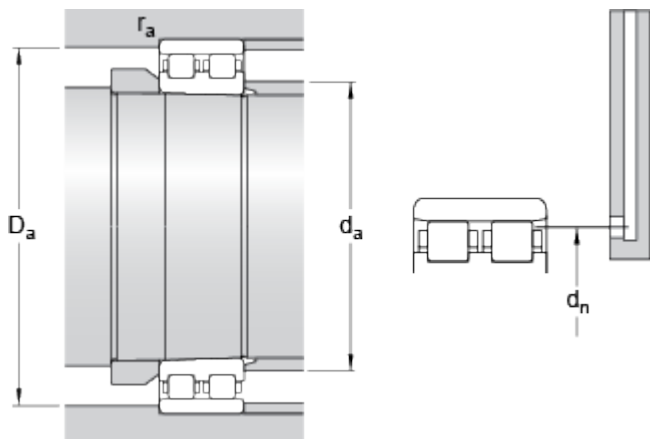
Rozměry



| | | |
|------------------|----------|----|
| d | 45 | mm |
| D | 75 | mm |
| B | 23 | mm |
| d ₁ | 56.3 | mm |
| E | 67.5 | mm |
| r _{1,2} | min. 1 | mm |
| r _{3,4} | min. 0.6 | mm |
| s | max. 1.5 | mm |

Kuželová díra, kuželovitost 1:12

Připojovací rozměry



| | | |
|----------------|---------|----|
| d _a | min. 50 | mm |
| D _a | min. 69 | mm |
| D _a | max. 70 | mm |
| d _n | 66.4 | mm |

Data výpočtu

| | | | |
|--|------------------|-------|-----------------|
| Základní dynamická únosnost | C | 50.1 | kN |
| Základní statická únosnost | C ₀ | 65.5 | kN |
| Mezní únavové zatížení | P _u | 7.65 | kN |
| Dosažitelné otáčky pro mazání plastickým mazivem | | 12000 | r/min |
| Dosažitelné otáčky pro mazání systémem olej-vzduch | | 14000 | r/min |
| Referenční množství plastického maziva | G _{ref} | 2.4 | cm ³ |
| Statická radiální tuhost (směrná hodnota) | | 940 | N/μm |

Hmotnost

| | | |
|------------------|------|----|
| Hmotnost ložiska | 0.38 | kg |
|------------------|------|----|